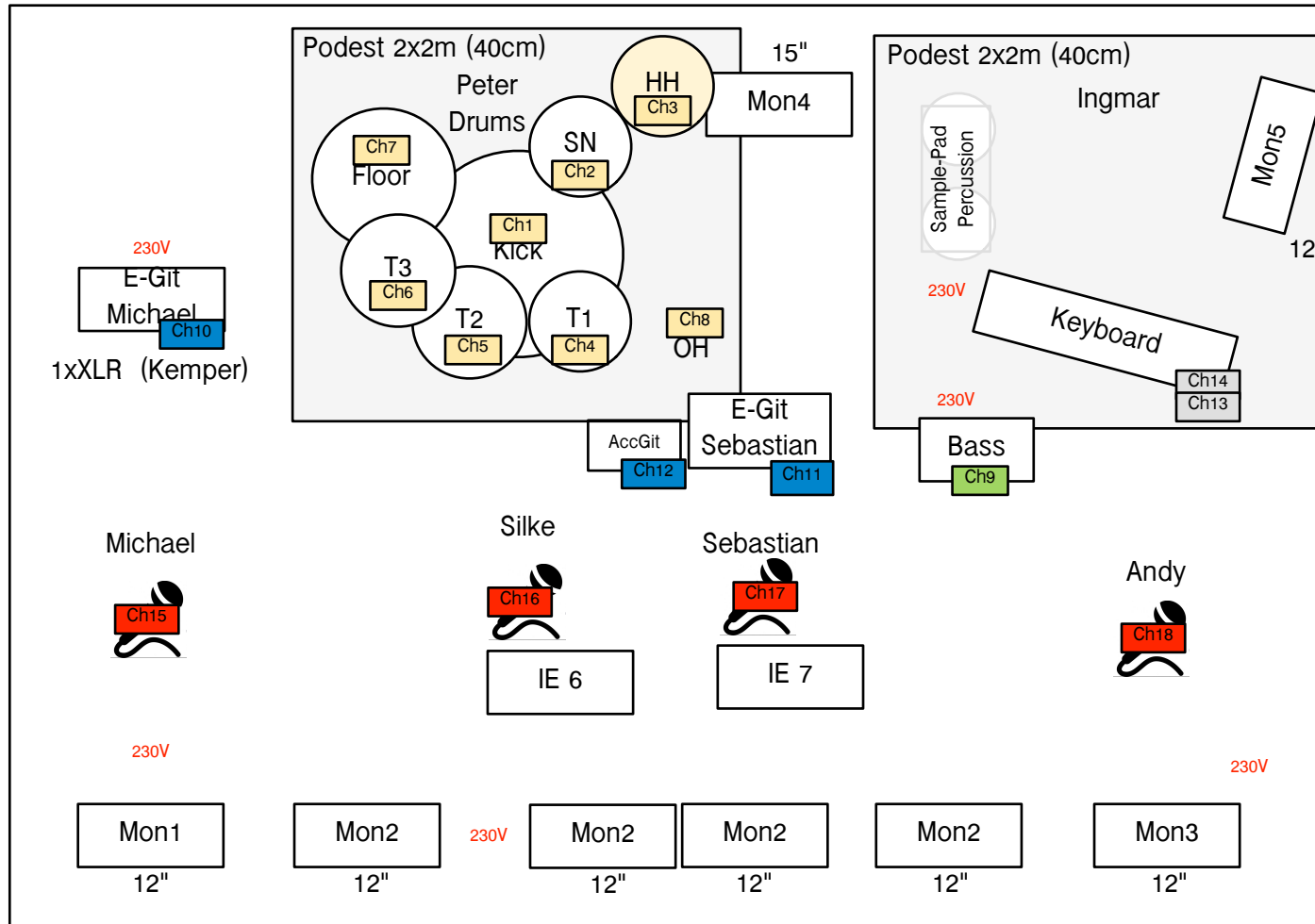


Bühne min. 6mx4m

Booking:
Silke Schaake
info@takefive-online.de

Internet:
www.takefive-online.de

Mon1	Michael
Mon2	Center
Mon3	Andy
Mon4	Drums Peter
Mon5	Keys Ingmar
InEar 6	Silke
InEar 7	Sebastian



1	Kick
2	Snare
3	HH
4	T1
5	T2
6	T3
7	Floor
8	OH
9	Bass
10	Git Michael
11	Git Sebastian
12	Acc Sebastian
13	Key Left
14	Key Right
15	Vox Michael
16	Vox Silke
17	Vox Sebastian
18	Vox Andy

Take Five bringt Backline mit. Veranstalter stellt PA, Monitoring und sonstige Mikros/Verkabelung. Im Zweifel bitte mit unserem Techniker Rücksprache halten. Bitte ausschließlich qualitativ hochwertiges Equipment verwenden und die PA der Veranstaltung angemessen dimensionieren. Keyboardpodest ist nicht zwingend.